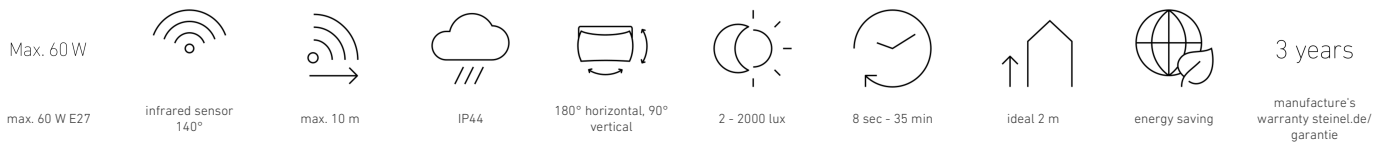


Lampada da esterno con sensore

L 560 S

nero
EAN 4007841 634216
Art. n. 634216

 steinel



Descrizione del funzionamento

Un classico rotondo. Lampada a sensore per esterno L 560 S, ideale per facciate di case e ingressi, angolo di rilevamento di 140°, raggio d'azione fino a 12 m, durata del periodo di accensione e soglia di luce crepuscolare regolabili, sensore orientabile di 70° in verticale e di 130° in orizzontale per il preciso adattamento al campo di rilevamento.

Dati tecnici

Dimensions (L x W x H)	243 x 215 x 368 mm
With lamp	No
Manufacturer's Warranty	3 anni
Settings via	Potenzimetri
With remote control	No
Version	nero
PU1, EAN	4007841634216
Application, place	Esterno
Application, room	Esterno, ingressi di abitazioni, perimetro della casa, terrazzi / balconi, Cortili e passi carrai
Installation site	Parete
Impact resistance	IK03
IP-rating	IP44
Protection class	II
Ambient temperature	-20 – 40 °C
Housing material	Plastica
Cover material	Vetro trasparente

Mounting height max.	3,00 m
Slave modeselectable	No
Sneak-by guard	No
Capability of masking out individual segments	Sì
Electronic scalability	No
Mechanical scalability	No
Reach, radial	r = 5 m (31 m ²)
Reach, tangential	r = 12 m (176 m ²)
Photo-cell controller	Sì
Cover material	adesivi
Lamp	Lampada standard
Base	E27
Soft light start	No
Twilight setting	2 – 2000 lx
Time setting	8 sec – 35 min
Basic light level function	No

<https://www.steinel.de/en/>

Con riserva di modifiche tecniche

07.2024 Pagina 1 da 2

Lampada da esterno con sensore

L 560 S

nero
EAN 4007841 634216
Art. n. 634216

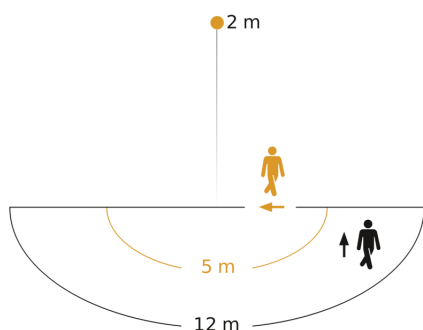


Dati tecnici

Mains power supply	230 – 240 V / 50 Hz
Output	60 W
Power consumption	0,55 W

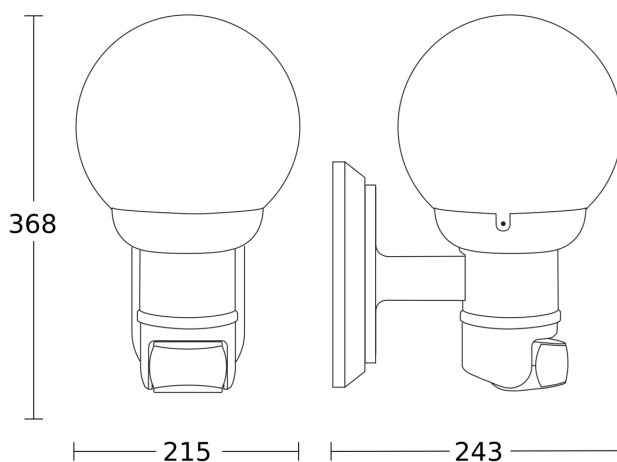
Interconnection	No
Optimum mounting height	2 m
Detection angle	140 °

Campo di rilevamento



Possibile altezza di montaggio: 1,80 m - 3,00 m
Arancione: radiale
Nero: tangenziale

Disegno



Schema elettrico

